

TACMINA

二液法

弱酸性次亜水生成装置

サラファイン Sタイプ



# 誰でもどこでも手軽に除菌 食品・周辺機器に「サラファインウォーター」

▼床・壁の清掃



▼レストラン・給食・旅館の厨房



ビール  
乳業  
飲料工場



▲食材の洗浄



▲手洗い

コンベア・  
機器洗浄 ▶



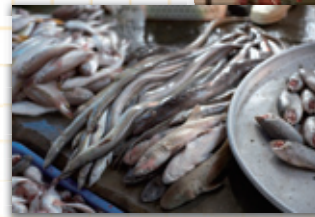
惣菜・カット野菜工場 ▶



▼食肉加工工場



▲豆腐工場



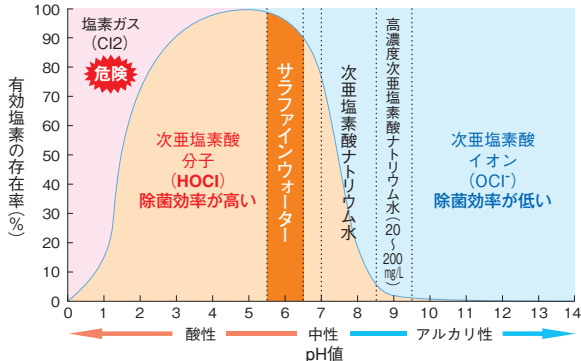
◀水産加工工場



## サラファインウォーターとは

独自のpH制御技術で次亜塩素酸ナトリウム水を弱酸性にコントロール。高い除菌力を持ったサラファインウォーターを生成。

■有効塩素とpH値の関係



## サラファインウォーターの特長

次亜塩素酸ナトリウム水と比べて

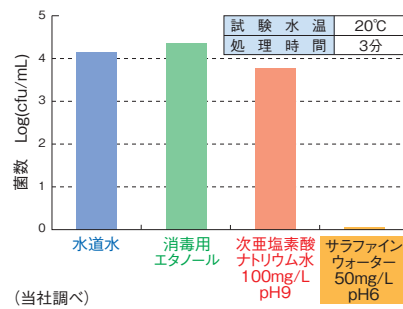
- 弱酸性・低濃度なので、肌に優しく手荒れを抑えられます。
- 臭いが少なく作業者の負担を軽減できます。
- 周辺機器のサビを抑えられます。
- カビ・ウィルスにも優れた除菌効果を発揮します。

アルコールと比べて

- コストダウンが図れます。

## サラファインウォーターの実証試験

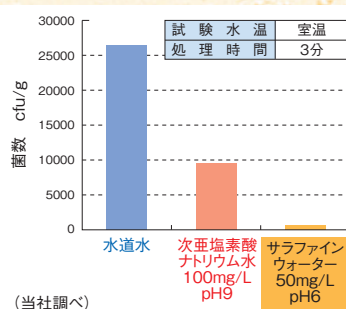
### 芽胞形成菌(セレウス)



#### [試験概要]

検体にセレウス菌液を接種後、20℃で保存し、経過的に各試験液中の生菌数を測定した。開始時の生菌数は、菌液接種直後の対照の生菌数。

### 一般生菌



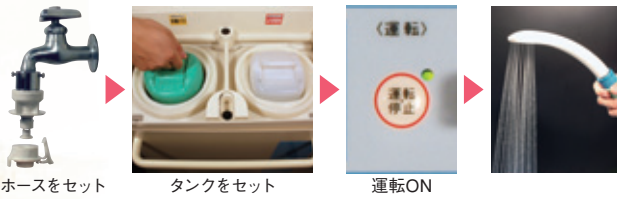
#### [試験概要]

レタスを水洗後、外側の葉を除去。3×3cmにカットし水洗。試験水で3分間処理した後水洗し一般生菌数を測定。



## 手軽に使えるカンタン設計

### 設置がカンタン!



ホースをセット      タンクをセット      運転ON      運転停止

大掛かりな工事が不要。取り扱いに特別な資格が必要ないのでどなたでもご使用いただけます。\*酢酸の場合

### 移動がカンタン!



大型キャスターで段差もラクラク。

給水と電源があればどこでもサラファインウォーターを作れます。

### 水道感覚でカンタン!



手元操作で必要な時に必要なだけ除菌水が使えます。フットスイッチ(オプション)ならハンズフリー操作も可能。

### 生成がカンタン!



20Lボタンを押すと20L(一般的なポリタンクサイズ)の除菌水を生成し自動で止まります。

### 濃度変更がカンタン!



生成濃度を3段階(50・100・200mg/L)で選べます。

## 安心して使える安全設計

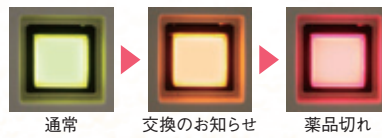
### うっかりミスを防ぐ!



次亜塩素酸ナトリウム      pH調整剤

薬品別に装置・薬品タンクの形状を変えて誤投入を防止しています。\*当社指定薬品をお使いください。

### 薬品切れを防ぐ!



通常      交換のお知らせ      薬品切れ

薬品残量を3段階で警告音と共にお知らせします。

### 誤操作を防ぐ!



操作パネル部      薬品タンクカバー部

操作パネルと薬品タンクカバーに鍵を標準装備。

- 万一薬品が漏れた時には漏液センサーが感知し装置を緊急停止。ランプと音で異常をお知らせします。
- EMC試験を実施。病院施設内の機器に電磁波の影響を与えません。

### 型式コード



- |                      |                         |                                |                               |                               |  |   |                                 |
|----------------------|-------------------------|--------------------------------|-------------------------------|-------------------------------|--|---|---------------------------------|
| <b>1</b> シリーズ<br>RSW | <b>2</b> 制御方式<br>P:ワンパス | <b>3</b> 生成量<br>600:130~600L/h | <b>4</b> 全体仕様<br>S:標準<br>X:特殊 | <b>5</b> 使用薬品<br>B:酢酸<br>C:塩酸 | <b>6</b> 運転信号入力<br>(フットスイッチなど)<br>F:あり*1<br>N:なし | <b>7</b> pH計接続<br>(電源&pH接点入力)<br>P:あり*2<br>N:なし | <b>8</b> 一括警報出力<br>A:あり<br>N:なし |
|----------------------|-------------------------|--------------------------------|-------------------------------|-------------------------------|--|---|---------------------------------|

\*1 フットスイッチはオプション(別売) \*2 pH計はオプション(別売)

### 仕様

生成量	130~600L/h	電源	AC100V 50/60Hz
生成塩素濃度	50・100・200mg/L 3段階切替	平均消費電力	約55W
目標pH値	pH6	最大消費電力	約500VA
装置管内保持圧力	Max 0.6MPa	装置質量	約50kg(タンク空時)
配管材質	HIPVC(HIVP)	運転信号入力	入力信号接続用信号線またはフットスイッチ信号線を接続可能 無電圧a接点またはオープンコレクタ 線種:VCTF0.75mm <sup>2</sup> 2芯シールド線2m*1
配管口径	15A		
接続口径	15A(Rp1/2)	一括警報出力	外部一括警報用信号線 接点出力(DC3.0V 10mA以下) 線種:VCTF0.75mm <sup>2</sup> 2芯シールド線2m*1
供給水温	5~40°C		
装置本体材質	本体主要部:PEおよびPVC		

\*1 端末処理は行っていませんので、別途端末処理と圧着端子などが必要です。

## 補用品

### ■ 次亜塩素酸ナトリウム

ピュアサラファインA  
(次亜塩素酸ナトリウム3L)×6本

### ■ pH調整剤

ピュアサラファインB(酢酸2L)×4本 または  
ピュアサラファインC(塩酸2L)×4本

## オプション品

### ■ フットスイッチ

ハンズフリー操作が可能です。

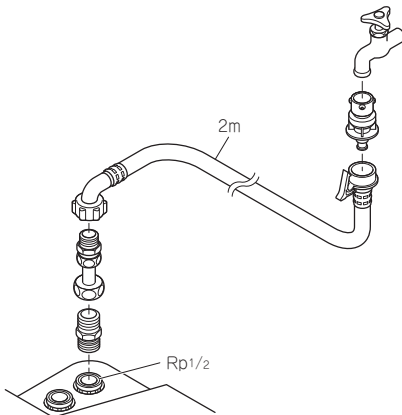
### ■ pH計

P-1500  
連続してpH値を測定できます。  
ポータブルpH計  
手軽にpH値を測定できます。

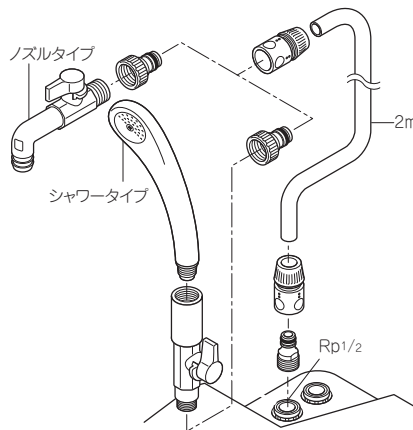
### ■ 残留塩素計

ヨウ素滴定セット  
残留塩素濃度を測定できます。  
ハンディ水質計  
手軽に残留塩素濃度が測定できます。

### ■ 給水ホースセット



### ■ 供給ホースセット (ノズルタイプ・シャワータイプから選択)

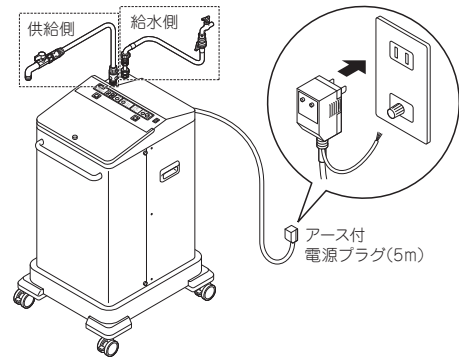


## サラファインウォーターの効果をお試しください。

### ● サンプル水

濃度:50・100・200mg/Lから選択  
pH値:pH6  
容量:20L

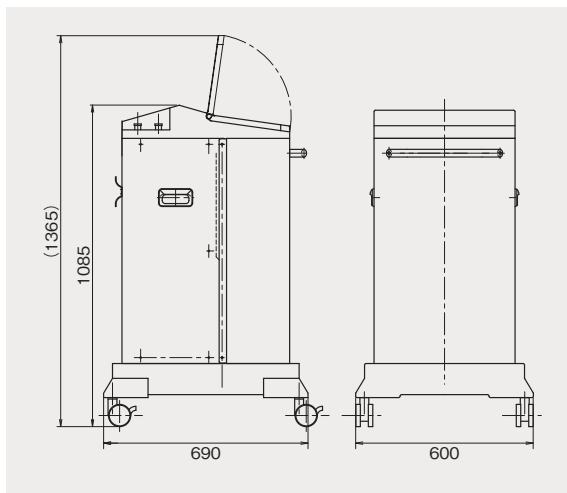
\*塩酸・酢酸を選択してください。  
詳しくはお問い合わせください。



### 【配管上の注意】

- 給水には必ず5~40℃の水道水を使用してください。井戸水等を使用すると故障の原因になります。
- 給水圧は最大0.6MPaです。
- オプション品のホースセットで対応できない場合や固定配管をご希望される場合は、販売店にご相談ください。

## 外形寸法図 (単位:mm)



## 関連製品



### 大型もご用意しています。

大量にサラファインウォーターを使う方にはMAX2400L/hの生成能力を持つ大容量タイプもご用意しています。

	RSW-P-800	RSW-P-2400	RSW-R-2400
制御方式	ワンパス		循環
生成量(L/h)	130~800	600~2400	
生成塩素濃度(mg/L)	20~200		
目標pH値	5.5~7.5		

### 【使用上の注意】

- 必ず当社指定の薬品をご使用ください。指定外の薬品をご使用になって生じた故障などのトラブルは補償いたしかねますのでご注意ください。
- 薬品には6%の次亜塩素酸ナトリウムとpH調整剤に9%の塩酸、または15%の酢酸を使用しています。関連する法規に従ってお取り扱いください。
- 装置外で次亜塩素酸ナトリウムとpH調整剤を混合すると、有毒なガスが発生しますので、絶対に混ぜないでください。

## 株式会社 タクミナ

本社 〒541-0047 大阪市中央区淡路町2-2-14  
東京支社 〒112-0004 東京都文京区後楽2-1-2  
名古屋支店 〒460-0002 名古屋市中区丸の内3-17-29  
大阪支店 〒541-0047 大阪市中央区淡路町2-2-14  
福岡支店 〒812-0016 福岡市博多区博多駅南1-8-13  
札幌営業所 〒001-0010 札幌市北区北14条西4  
仙台営業所 〒983-0852 仙台市宮城野区榴岡5-12-55  
倉敷営業所 〒710-0826 倉敷市老松町2-7-2  
広島営業所 〒733-0011 広島市西区横川町3-8-2  
高松営業所 〒760-0017 高松市番町3-3-17  
生産本部 〒679-3301 兵庫県朝来市生野町口銀谷2173  
総合開発センター 〒679-3311 兵庫県朝来市生野町真弓373-95

TEL 06-6208-3971 06-6208-3977  
03-5844-2151 03-5844-2152  
052-962-0721 052-951-5268  
06-6208-3937 06-6208-3938  
092-475-3937 092-475-3938  
011-736-3704 011-716-1805  
022-295-6495 022-297-0264  
086-423-5014 086-423-0013  
082-233-8161 082-233-8162  
087-833-7811 087-834-0349  
079-679-3331 079-679-2481  
079-679-4815 079-679-4605

URL <http://www.tacmina.co.jp>  
大証二部証券コード 6322

E-mail [joint@tacmina.co.jp](mailto:joint@tacmina.co.jp)

製品改良のため、予告なく仕様その他を変更することがあります。

C-411 (7) 1

2010/9/JSS



ISO14001 認証取得  
JQA-EM037 全産本部



自然保護のため、環境に配慮した原料を使用しています。



ミックス品  
FSC認証林及び管理された森林からの製品グループです  
www.fsc.org Cert no. SGS-COC-004289  
© 1996 Forest Stewardship Council