

NB

新製品

ポジショニングテーブル

高精度位置決めテーブル NWT形

位置決め精度 $3\mu\text{m}$ 以下 繰り返し位置決め精度 $\pm 0.2\mu\text{m}$ を実現!



構造と特長

超高精度のリニアスケールを使用し、最大0.0156 μm の分解能まで可能です。
SVレールの独自の取り付け方法と配置を採用したため、卓越したスムーズさ、安定した高い精度を実現しました。

(特許出願中)

フルクローズド制御と高い運動精度によりストローク全域において高い位置決め精度を実現しました。
高価なエアスライダーを使用せず、洗浄エア源や周辺機器を必要としない構造のため、周辺環境を汚染しません。

精度

NWT形精度表

呼び番号	平行度A μm	平行度B μm	位置決め 精度 μm	繰り返し 位置決め精度 μm	ロスト モーション μm	バック ラッシュ μm	ピッチング sec^{-1}	ヨーイング sec^{-1}	真直度 (縦・横) μm
NWT 50	5	5	3	± 0.2	0.3	0.5以下	5	5	1
NWT100		7							2
NWT200		10							

分解能と速度

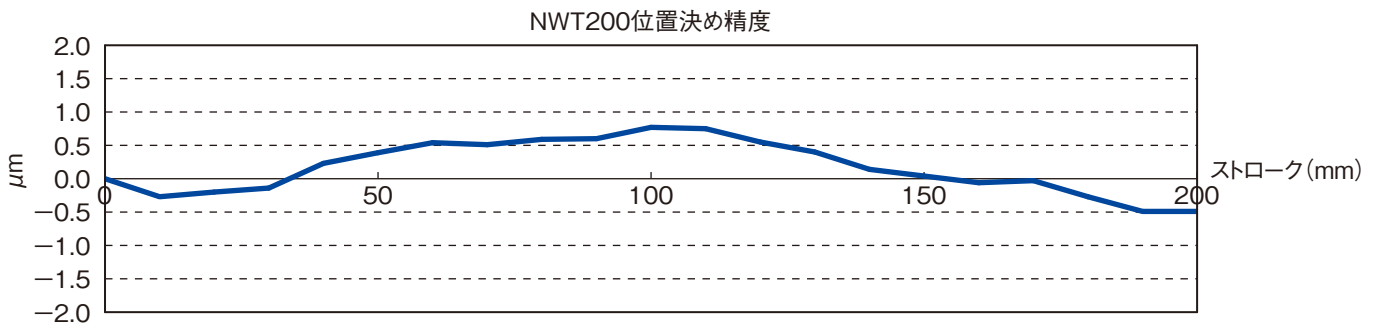
分解能 $\mu\text{m}/\text{pulse}$	2	1	$\ast 0.5$	0.25	0.125	0.0156
最高速度 (mm/sec)	500	500	500	250	125	15.6
最高速度時の入力パルス数 (PPs)	250Kpps	500Kpps	1Mpps	1Mpps	1Mpps	1Mpps

\ast 出荷時の設定

NBでの設定では最高入力パルスを1Mppsとしています。ドライバーの最大入力パルス数は4Mppsです。表記以外の設定も可能です。NBまでご連絡ください。

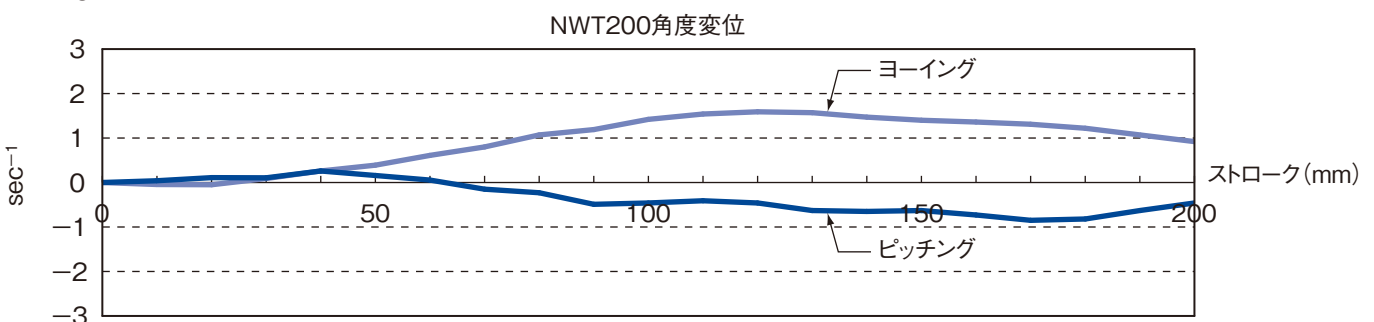
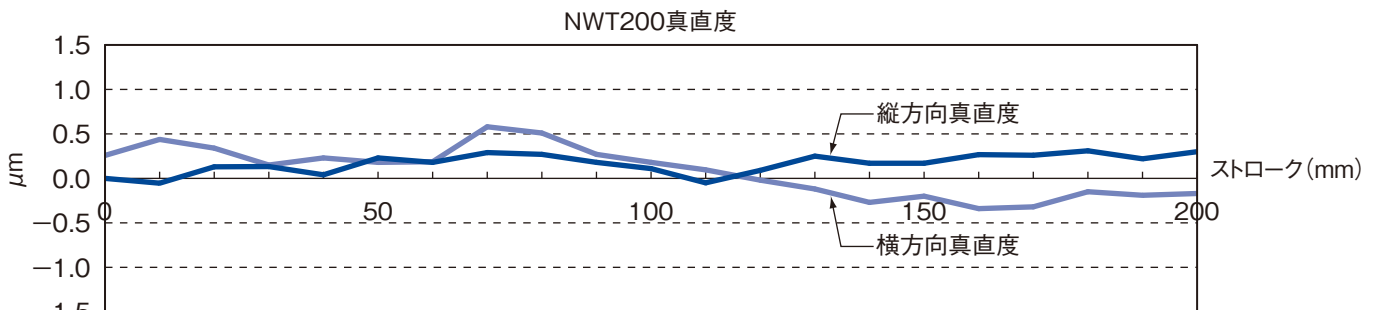
位置決め精度

位置決め精度3 μm 以下



運動・姿勢精度

真直度2 μm ピッチング・ヨーイング変動5秒以下

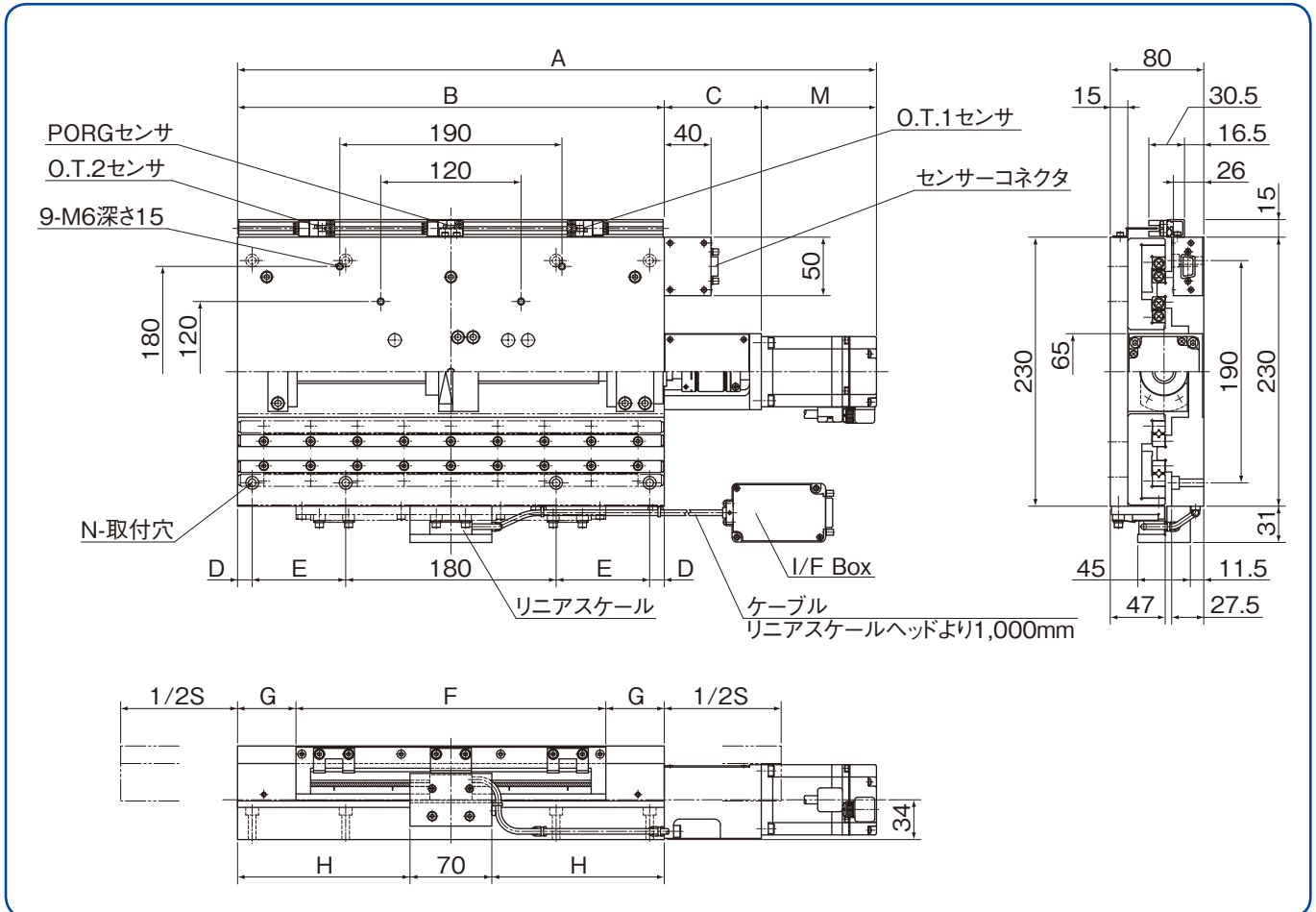


POSITIONING TABLE

呼び番号の構成

例) **NWT 100**

有効ストローク (50,100,200)
NWT形



呼び番号	有効 ストローク mm	主要寸法									
		A mm	B mm	C mm	D mm	E mm	F mm	G mm	H mm	M mm	N-取付穴
NWT 50	50	363.5	205	60	12.5	0	100	52.5	67.5	98.5	4
NWT100	100	443.5	285		52.5		160	62.5	107.5		
NWT200	200	546.5	365	83	12.5	80	265	50	147.5		

呼び番号	ボールねじリード mm	イナーシャ $\times 10^{-4} \text{kg} \cdot \text{m}^2$	モータ	ガイド	リニアスケール	質量 kg
NWT 50	10	0.651	SGMJV-04ADA21	SV4200	ST36D-0075B-ZZZ-A	26.5
NWT100		0.839		SV4280	ST36D-0100A-ZZZ-A	35
NWT200		1.13		SV4360	ST36D-0200A-ZZZ-A	44.5

呼び番号	最高速度 V_{\max} mm/sec	加減速時間 (0 ~ V_{\max}) sec	水平可搬質量 kg	センサ ストロークエンド(O.T.1, O.T.2) 原点前(PORG)	原点 (ORG)
NWT 50	500	0.1	60	フォトマイクロ	リニアスケール原点
NWT100					
NWT200					

ACサーボモータ・ドライバ仕様

【特徴】

- 調整レスシステム機能を搭載しています。さらに、マシン性能を引き出したい場合はアドバンスオートチューニング機能、ワンパラメータチューニング機能等、多彩なゲイン調整機能があります。
- 小型・軽量です。
- 高速・高応答です。制振制御、ノッチフィルタ機能搭載。
- 位置、速度、トルク制御から選択できます。(出荷時は位置制御)
- 前面のデジタルパネルで制御状態をリアルタイムに表示します。また、操作キーにより各種設定も容易に行なえます。
- 専用通信ソフト"SigmaWin+"をインストールしたパソコンと接続することにより、モータ動作のモニタリングや設定が可能です。
- ダイナミックブレーキを内蔵しています。

モータ分割数標準出荷時設定		10,000パルス/rev*1		
本ステージフルクローズ制御(リード10)におけるモータ最大分割数		640,000パルス/rev		
モータ仕様	型名	SGMJV-04ADA21		
	定格出力(W)	400		
	定格トルク(N・m)	1.27		
	最大トルク(N・m)	4.46		
	定格回転速度(r/min)	3000		
	最大回転速度(r/min)	6000		
	ロータ慣性モーメント(×10 ⁻⁴ kg・m ²)	0.442		
	ロータリーエンコーダー	20ビットシリアルエンコーダ		
質量(kg)		1.3		
ドライバ仕様	型名	SGDV-2R8A01A00000001	位置制御時の仕様	
	制御方式	IGBT PWM制御 正弦波駆動		
	ロータ慣性モーメントに対する推奨負荷慣性モーメント比	10倍		
	電源入力	三相AC200V ~ 230V(100V仕様もご用意できます。*2)		
	入力パルス	入力形態		正転パルス+逆転パルス、方向指令信号+パルス、A相+B相
		入力方式		ラインドライバまたはオープンコレクタ位置制御時の仕様
		最高パルス周波数		4Mpps(オープンコレクタ使用時は200kpps)
		ロータリーエンコーダー分解能		2 ²⁰ パルス/rev
		入力信号		SEN信号、正逆転駆動禁止、アラームリセット 制御方式切替、指令パルス阻止、ゲイン切替 サーボオン、P動作、ゼロクランプなど
		出力信号		位置決め完了出力 サーボアラーム、アラームコード、サーボレディ ブレーキ解除、ワーニング、位置決め近傍など
		エンコーダ分周パルス出力		A・B・C相ラインドライバ出力 分周パルス数：任意設定可能
		保護機能		過電流、過電圧、不足電圧、過負荷、回生異常など
		使用・保存温度		使用温度：0 ~ 55℃ 保存温度：-20 ~ 85℃
	使用・保存湿度	90%RH以下(凍結、結露無きこと)		
ユニット仕様	型名	JZDP-D005-000-E		
	信号分解能	入力2相正弦波ピッチの1/256		
	最高応答周波数	250kHz		
	使用・保存温度範囲	使用温度：0 ~ 55℃ 保存温度：-20 ~ 80℃		
	湿度範囲	20 ~ 90%RH以下(結露無きこと)		
ケーブル接続	概算質量	150g		
	モーターケーブル	JZSP-CSM02-□-E *3		
	エンコーダケーブル	JZSP-CSP01-□-E *3		
	シリアル変換ユニット〜ドライバ間ケーブル	JZSP-CLP70-□-E *3		

安川電機株式会社製

*1: ドライバはNBにて初期設定を変更して出荷します。安川電機株式会社様の出荷時設定と異なる箇所があります。

*2: 100V仕様の場合型名は異なります。

*3: □部の中にはケーブル長が入ります。NBでは3m・5m・10mを御用意していますのでご注文の際に指定してください。



日本ベアリング株式会社

本社工場 / 〒947-8503 新潟県小千谷市千谷甲2833

Tel(0258)82-5711 Fax(0258)81-1135

Tel(0258)82-0011(営業部直通)

http://www.nb-linear.co.jp

E-mail: info@nb-linear.co.jp



NBリニアシステム株式会社

本社 / 〒947-8503 新潟県小千谷市千谷甲2833
Tel(0258)82-0011 Fax(0258)81-1135
E-mail:nbshoji@nb-linear.co.jp

東京支店 / 〒114-0002 東京都北区王子2丁目32-8
Tel(03)5390-2811 Fax(03)5390-8045
E-mail:tok@nb-linear.co.jp

高崎支店 / 〒370-0018 群馬県高崎市新保町7番地
Tel(027)353-6911 Fax(027)353-6915
E-mail:kik@nb-linear.co.jp

厚木支店 / 〒243-0039 神奈川県厚木市温水西2丁目1-38
Tel(046)248-7471 Fax(046)270-1085
E-mail:mik@nb-linear.co.jp

名古屋支店 / 〒465-0061 名古屋市名東区高針4丁目903番
Tel(052)705-6411 Fax(052)705-6415
E-mail:nag@nb-linear.co.jp

京滋支店 / 〒520-3015 滋賀県栗東市安養寺6丁目9-60
Tel(077)552-9311 Fax(077)552-7715
E-mail:kei@nb-linear.co.jp

大阪支店 / 〒577-0012 東大阪市長田東3丁目3-4
Tel(06)6743-3911 Fax(06)6743-3915
E-mail:osa@nb-linear.co.jp

広島出張所 / 〒731-0102 広島市安佐南区川内3丁目5-33
Tel(0120)645-5111 Fax(06)6743-3915
E-mail:hir@nb-linear.co.jp

福岡出張所 / 〒812-0013 福岡市博多区博多駅東3丁目11-10
Tel(0120)645-5111 Fax(06)6743-3915
E-mail:fuk@nb-linear.co.jp