

# JHN JBN

バランスネットストレートタイプ



揚げ物から冷凍品まで  
 いろんな食品を確実に搬送。

スリップレス・  
 蛇行レス



写真はストレートタイプ

●バランスネット



- 巻き方向の異なるスパイラルを交互に組込み、クリンプ加工をしたロッドで連結したベルトです。
- ネット線径はいろいろ取りそろえています。

●型式と仕様

|                 |  |                  |               |                 |                 |               |                |               |     |     |      |
|-----------------|--|------------------|---------------|-----------------|-----------------|---------------|----------------|---------------|-----|-----|------|
| <b>JHN</b><br>① | <b>30</b><br>②                                     | <b>D</b><br>③    | <b>R</b><br>④ | <b>300</b><br>⑤ | <b>F12</b><br>⑥ | <b>R</b><br>⑦ | <b>09</b><br>⑧ | <b>Z</b><br>⑨ |     |     |      |
| ①機種記号           | JHN (ヘッドドライブ・バランスネットストレート)<br>JBN (バランスネットホイールエッジ) |                  |               |                 |                 |               |                |               |     |     |      |
| ②呼称幅            | 20   | 25               | 30            | 35              | 40              | 50            | 60             | 70            | 80  | 90  | 100  |
| BW ネット幅 (mm)    | 200  | 250              | 300           | 350             | 400             | 500           | 600            | 700           | 800 | 900 | 1000 |
| FW フレーム幅 (mm)   | 280  | 330              | 380           | 430             | 480             | 580           | 680            | 780           | 880 | 980 | 1080 |
| ⑤機長 (cm)        | MIN. 100~MAX. 1000                                 |                  |               |                 |                 |               |                |               |     |     |      |
| 標準ベルト           | ステンレス製ワイヤーベルト (バランスネットベルト:DDK2-7.2-8.5-1.2)        |                  |               |                 |                 |               |                |               |     |     |      |
| エンドブリー径         | JHN:φ40 / JBN:φ20                                  |                  |               |                 |                 |               |                |               |     |     |      |
| ③駆動部タイプ         | H:横出し (中空軸) / D:下付き (平行軸) / U:上付き (平行軸)            |                  |               |                 |                 |               |                |               |     |     |      |
| ④駆動部の取付方向       | R:右側 / L:左側  |                  |               |                 |                 |               |                |               |     |     |      |
| ⑥速度記号           | 右表参照   |                  |               |                 |                 |               |                |               |     |     |      |
| ⑦コントローラの取付方向    | R:右側 / L:左側  |                  |               |                 |                 |               |                |               |     |     |      |
| ⑧モータ出力          | N:定速   | 09:90W / 20:200W |               |                 |                 |               |                |               |     |     |      |
|                 | F:インバータ変速  |                  |               |                 |                 |               |                |               |     |     |      |
| ⑨入力電源           | 90W X:100V単相 / Y:200V単相 / Z:200V三相 200W Z:200V三相   |                  |               |                 |                 |               |                |               |     |     |      |
| 搬送能力            | 50kg/台 ※搬送能力は速度により変動します。                           |                  |               |                 |                 |               |                |               |     |     |      |

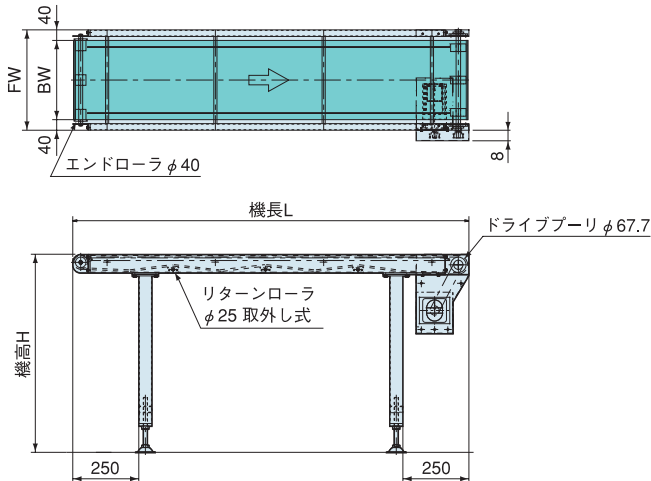
⑥速度記号/コンベヤ速度表 中空軸 平行軸

| 速度記号 | N:定速 (m/min) |     | F:インバータ変速 (m/min) (1:3) |              |
|------|--------------|-----|-------------------------|--------------|
|      | 速度 (50/60Hz) |     | 速度記号                    | 速度 (50/60Hz) |
| N01  | 1.2/ 1.5     | F01 | 0.5~ 1.5                |              |
| N02  | 2.0/ 2.4     | F02 | 0.8~ 2.4                |              |
| N03  | 3.0/ 3.6     | F03 | 1.2~ 3.6                |              |
| N07  | 5.9/ 7.0     | F07 | 2.3~ 7.0                |              |
| N09  | 7.5/ 9.0     | F09 | 3.0~ 9.0                |              |
| N12  | 9.9/11.9     | F12 | 3.9~11.9                |              |
| N14  | 11.8/14.3    | F14 | 4.7~14.3                |              |
| N18  | 14.8/17.9    | F18 | 5.9~17.9                |              |
| N24  | 19.7/23.9    | F24 | 7.9~23.9                |              |

注) ①表は50%負荷時の公称速度を表します。  
 ②定速及び変速のインバータ方式の速度は、負荷により±10%程度変動します。

・ネット線径は、他のものも取りそろえていますのでご相談ください。  
 ・ホイールエッジタイプは中空軸仕様のみ適用します。

●標準図 JHN D: モータ下付き (平行軸)



JBN H: モータ横出し (中空軸)

単位: mm

