

SU サニタリタイプ 防水形デジタル圧力計

Model SU Sanitary Type Water-proof Digital Pressure Gauge

NEW

概要

本器は特に、衛生的配慮が要求される分野での圧力計測が行えるよう設計された防水形デジタル圧力計で、食品、医薬品、化粧品、さらにバイオ関係等で広く使用することができます。

特長

- ・IP67 (1MPa以下はIP65)
- ・アナログ出力 (オプション) スケーリング機能付
- ・スイッチ機能 (NPN/PNP切替可能)
- ・表示スケーリング機能 (最大表示9999digit)
- ・ピーク&ボトム値ホールド機能、キーロック機能
- ・フィルタ機能6種 (無し、25・250ms、2.5・5・10s)
- ・圧力スイッチ: デイレー機能付加 (0.00~2.00s)
- ・M12コネクタ接続



背面形
SU1C

直立形
SU1A



CEマーキング適合
Conforms to the CE marking

様々な使用温度環境に適応するため、放熱部形状のバリエーションを強化しました。

放熱部形状

放熱部形状		標準	放熱フィン
外 観			
		直立形 SU1A	背面形 SU1C
		直立形 SU1B	背面形 SU1D
使用温度範囲	接液部	-5~70°C	-5~135°C
	周囲	-5~40°C	
許容温度範囲	接液部	-5~70°C	-5~150°C ※
	周囲	-5~50°C	

※但し 135°Cを越える場合は20分間に限る

LEDリング機能 (スイッチ動作灯)



圧力スイッチ、独立2出力
(動作状況、点灯識別)

各種設定及び
ピークホールド
ボトムホールド



SU サニタリタイプ防水形デジタル圧力計

製作仕様

項目		内容							
適用流体		気体 又は 液体 (接ガス、接液部を腐食させない流体)							
材質	接液部	ダイアフラム:SUS316L、継手:SUS316又はSUS316L							
	ケース	ADC12(ニッケルメッキ)、PC							
圧カレンジ		ゲージ圧 (MPa)				連成 (MPa)			
		0~0.5	0~1	0~2	0~3.5	-0.1~0.5	-0.1~1	-0.1~2	
		許容最大圧力	2	3.5	3.5	3.5	2	3.5	3.5
		表示桁、範囲	0.000~0.500	0.000~1.000	0.000~2.000	0.00~3.50	-1.00~0.500	-1.00~1.000	-1.00~2.000
保護等級 (JIS C 0920)		IP65		IP67		IP65		IP67	
精度	表示精度 ^{※1}	± (1.5%F.S.+1digit)							
	温度係数	±0.15%F.S./°C (ゼロ点・スパン共)							
使用温度範囲	接液部	標準: -5~70°C (凍結・結露なきこと) 放熱フィン: -5~135°C (凍結・結露なきこと)							
	周囲	-5~ 40°C (凍結・結露なきこと)							
使用湿度範囲 (1 MPa以下)		85%RH以下							
許容温度範囲	接液部	標準: -5~70°C (凍結・結露なきこと) 放熱フィン: -5~150°C 但し135°Cを越える場合は20分間に限る (凍結・結露なきこと)							
	周囲	-5~ 50°C (凍結・結露なきこと)							
封入液		プロピレングリコール (但し、連成レンジはシリコンオイル)							

		コンパレータ2出力 (独立)	コンパレータ1出力 + アナログ出力1出力
電源		12~24V DC ±10%、リップル電圧 (P-P)10%以下	18~24V DC ±10%、リップル電圧 (P-P)10%以下
	消費電流	30mA DC 以下 (出力信号含まず)	
コンパレータ出力	オープンコレクタ	NPN / PNP (出荷時NPN設定)	
	出力容量	NPN:30V DC 80mA DC max.、PNP:電源電圧 80mA DC max.	
	応答速度	10ms以下 (フィルタ無しの場合)	
	動作モード	ヒステリシスモード、ウィンドコンパレータモード	
	接断差	ヒステリシスモード:可変 (最小設定値1digit)、ウィンドコンパレータモード:1%F.S. 固定	
	ディレー	0~2.00s (ON,OFF共)	
	設定範囲	-1999~9999	
	設定分解能	1digit	
アナログ出力	電流出力	—	4~20mA DC
	出力精度	—	±1.5%F.S.
	負荷抵抗	—	400Ω以下
	分解能	—	0.05%F.S.以下
フィルタ設定	無し・25ms・250ms・2.5s・5s・10s (出荷時25ms設定)		
ケーブル接続	M12 コネクタ (4極)		

表示			4桁LED表示 (文字高さ8mm)	
	表示周期	200ms		
		表示範囲	-1999~9999	
			圧力表示	圧カレンジの-10~110%F.S.
	スケールリング	-1999~9999		
LEDリング	発光色	NPN:赤 (ON)、青 (OFF) / PNP:赤 (ON)、緑 (OFF)		
使用環境	通常の状態において、引火・爆発の原因となるような可燃性ガス、または液体の存在のない場所			
設置場所	直射日光の当たらない場所			

機能	ループチェック、表示スケールリング、アナログ出力スケールリング、フィルタ、キーロック、ピーク&ボトムホールド		
CEマーキング ^{※2}	EMC指令:2004/108/EC 適合規格:EN61326-1:2006、EN61326-2-3:2006		
RoHS指令	EU RoHS指令適合		
質量 (ケーブル含まず)	標準:約350g 放熱フィン:約700g		

付属品	取扱説明書	1部	
オプション	ケーブル	M12コネクタケーブル 2m (ストレート)	M12コネクタケーブル 2m (L形) PVCケーブル

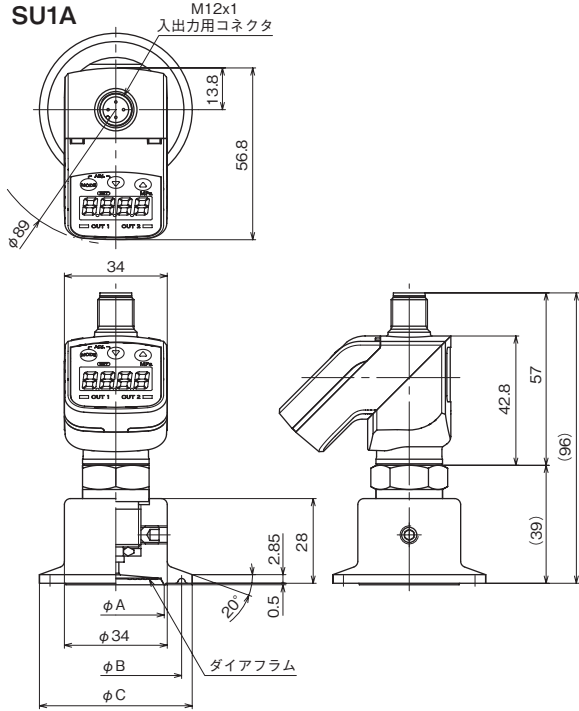
※1: 23±2°Cにおいて直線性・ヒステリシス、及び繰り返し性を含む。[直線性: ± (1%F.S.+1digit)]

※2: 安全アクセサリとして使用出来ません。

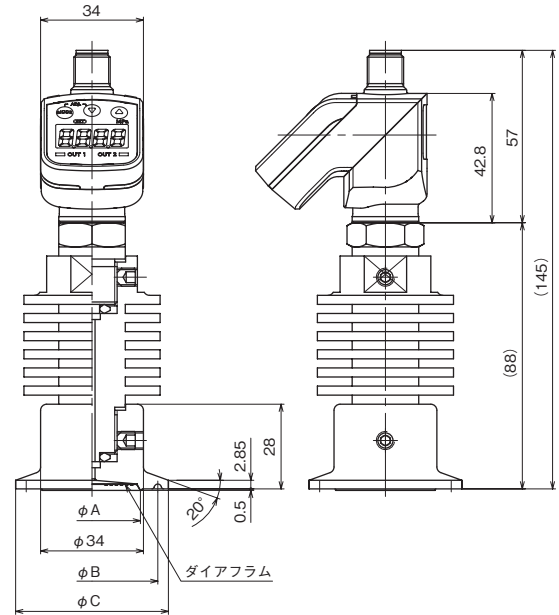
外形寸法

単位：mm

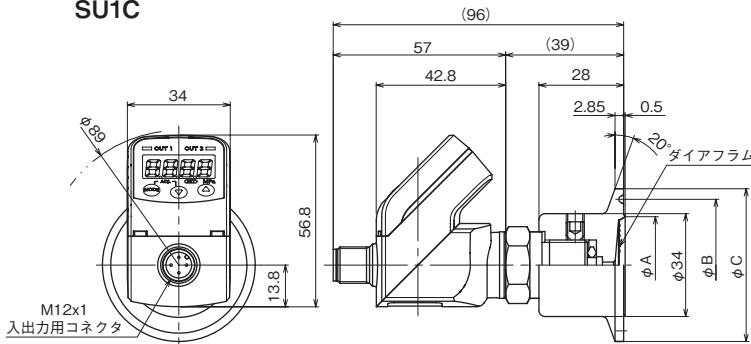
直立形 (標準)
SU1A



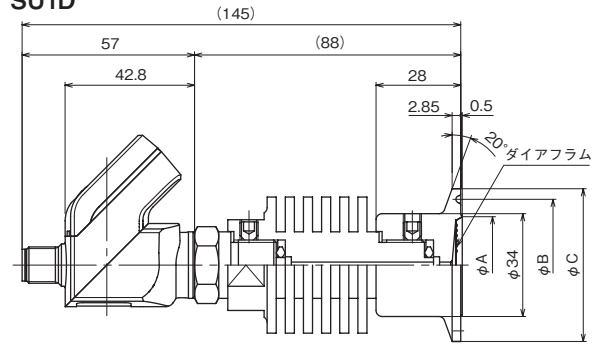
直立形 (放熱フィン)
SU1B



背面形 (標準)
SU1C

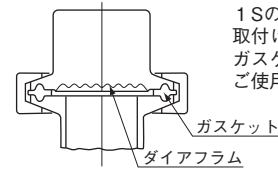


背面形 (放熱フィン)
SU1D



ヘルルサイズ	A	B	C
1S, 1½S	32	43.5	50.5
2S	47	56.5	64

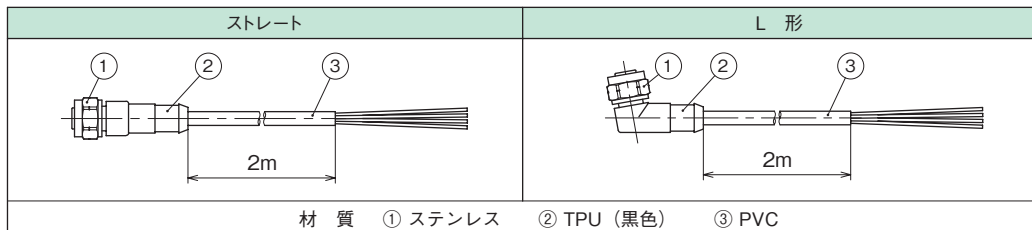
⚠️ ご注意



1Sの場合、図のような取付けになります。ガスケットは1½S用をご使用ください。

ケーブル (オプション)

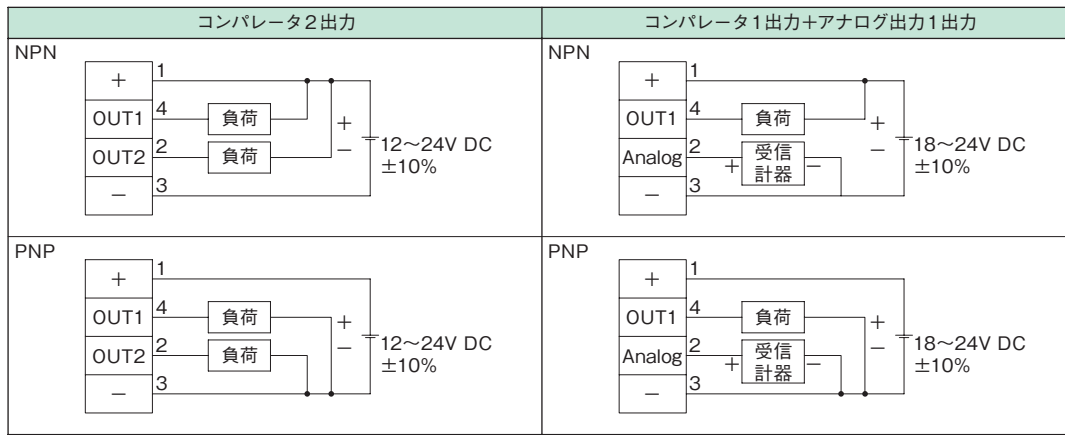
PVC ケーブル



入出力用コネクタ端子配列	端子番号		ケーブル結線色
	コンパレータ2出力	コンパレータ1出力+アナログ出力1出力	
	1 電源 (+)	電源 (+)	茶
	2 オープンコレクタ出力 (OUT2)	アナログ出力 (+)	白
	3 電源 (-)	電源 (-)	青
	4 オープンコレクタ出力 (OUT1)	オープンコレクタ出力 (OUT1)	黒

SU サニタリタイプ防水形デジタル圧力計

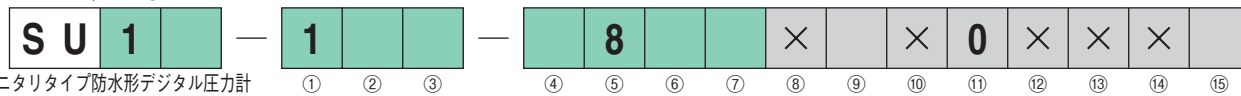
結線図



形番構成

ご用意に際しては、形番、各仕様及び圧力レンジをご指定ください。

モデルNo.



サニタリタイプ防水形デジタル圧力計

形番		選択仕様		付加仕様(オプション)	
形状 ※1	A 直立形標準	B 直立形放熱フィン	C	D 背面形標準	E 背面形放熱フィン

① 接続タイプ ※2 1 ヘルルタイプ (クランプ・ガスケットの耐圧範囲内でご使用下さい)

② サイズ (接続ネジ) 2 1S ※3 ガスケットサイズにご注意ください。
3 1½S
4 2S

③ 接液部材質 ※4 3 SUS316
4 SUS316L
5 SUS316 バフ仕上げ
6 SUS316L バフ仕上げ

(ご注文に際してはレンジと単位を別途ご指定下さい。)

④ 圧力レンジ (MPa) 5 -0.1~0.5 G 0~1
6 -0.1~1 J 0~2
7 -0.1~2 K 0~3.5
E 0~0.5

⑤ 精度 8 ±(1.5%F.S.+1digit)

⑥ 電源 N 12~24V DC±10%
U 18~24V DC±10%
*4~20mA DC出力付の場合

⑦ アナログ出力 0 ナシ [コンパレータ2出力(NPN/PNP)出荷時NPN]
1 4~20mA DC [コンパレータ1出力(NPN/PNP)出荷時NPN]

⑨ M12コネクタケーブル 0 ナシ
3 PVCケーブル ストレート (ケーブル長2m)
4 PVCケーブル L形 (ケーブル長2m)
9 その他 (ケーブル長2m以外)

⑩ オプション 0 ナシ

⑮ ドキュメント 0 ナシ
1 アリ (ご希望のものを別途ご指示下さい。)
提出図、取扱説明書、検査要領書、
ミルシート、検査成績表(1個1部)、
検査・トレサビリティ証明書、立会検査

△ご注意

- ※1 測定流体の温度が70°Cを超える場合は、放熱フィンを選択下さい。
- ※2 接続部品(クランプ、ナット、ガスケット等)の耐圧範囲内でご使用下さい。
特にヘルルタイプの場合、市販のクランプの耐圧は多くの場合、1MPa以下となつておりますので、特殊品を使用しない限り使用圧力は1MPa以下を原則として下さい。
- ※3 1Sヘルルを選択の場合
ガスケットは1½S用ガスケットを使用して下さい。

「製作範囲」

※4 接液部電解研磨仕様はお問い合わせ下さい。

※クランプ、ナット、ガスケット等、取付けに必要な部品は、お客様にてご準備下さい。

※仕様項目がない場合は、×をご指定下さい。

このカタログの記載事項は予告なく変更する場合がありますのでご了承ください。The contents in the catalogue are subject to change without notice.

NKS 長野計器 株式会社 NAGANO KEIKI CO., LTD.

本社 / 〒143-8544 東京都大田区東馬込1-30-4 代表TEL 03(3776)5311 FAX 03(3776)5320
HEAD OFFICE / 1-30-4,HIGASHIMAGOME,OHTA-KU,TOKYO JAPAN 143-8544

●お問合せは下記フリーダイヤルをご利用ください。

ホームページ URL :

コールセンター / ☎0120-10-8790 <http://www.naganokeiki.co.jp/>

海外営業部 TEL 03-3776-5328 広島営業所 TEL 082-262-1590 熊谷営業所 TEL 048-525-8751
営業企画部 TEL 03-3776-5329 九州営業所 TEL 092-572-5072 静岡営業所 TEL 054-253-4148
東京営業所 TEL 03-3776-5324-5 上田営業所 TEL 0268-25-3758 四国営業所 TEL 087-822-8550
大阪営業所 TEL 06-4306-7200 神奈川営業所 TEL 046-222-0334 千葉営業所 TEL 0436-24-0951
名古屋営業所 TEL 052-932-8780 仙台営業所 TEL 022-227-9331 富山営業所 TEL 076-441-6949

代理店