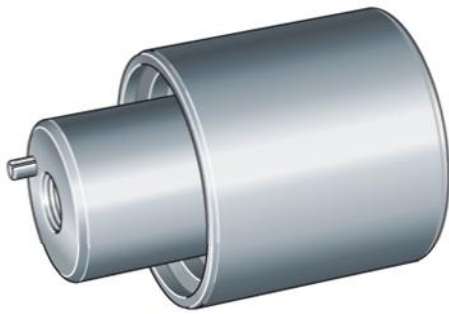
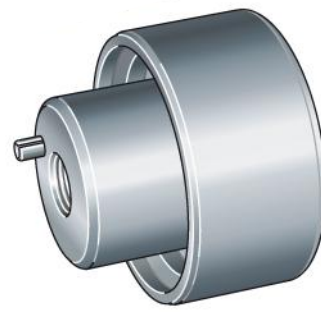


# INA プーリー用軸受ユニット

SCHAEFFLER



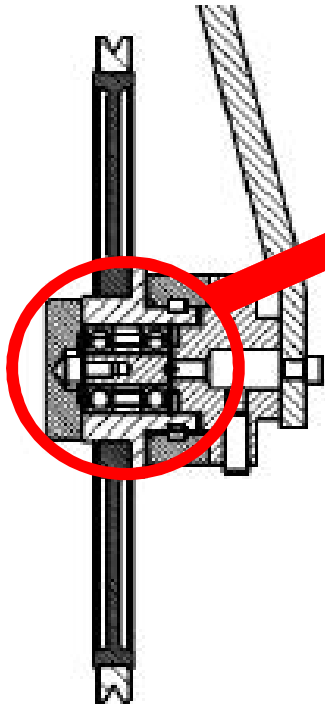
RLBSR 73-100



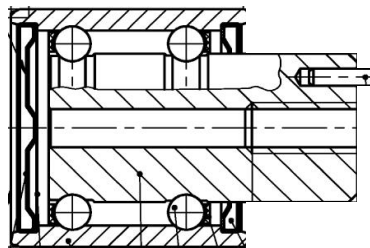
RLBSR 71-100

## シャフトの製作が不要！ ユニットタイプ！

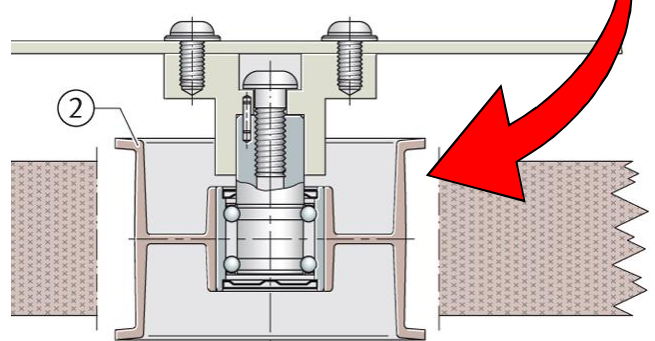
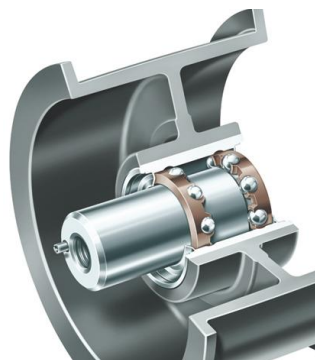
国内外の半導体・太陽電池製造装置メーカー  
及び、テキスタイルメーカーにて実績多数！



(従来の使用例)



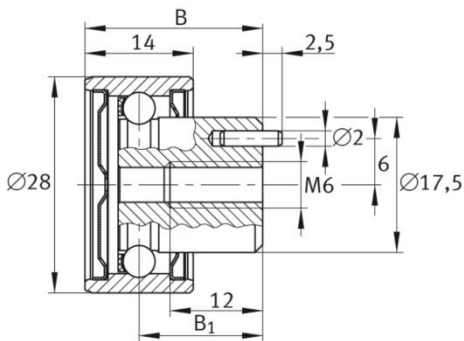
ユニットタイプだから取付が簡単！



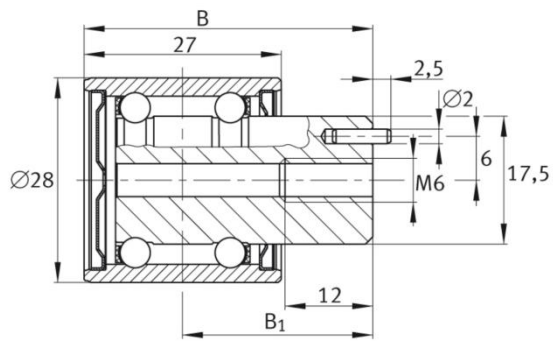
(RLBSRの使用例)

# 製品ラインナップ

## RLBSR 71-100



## RLBSR 73-100



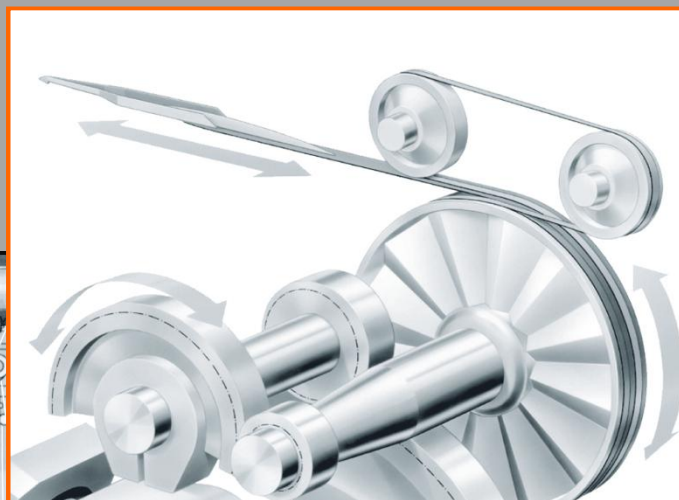
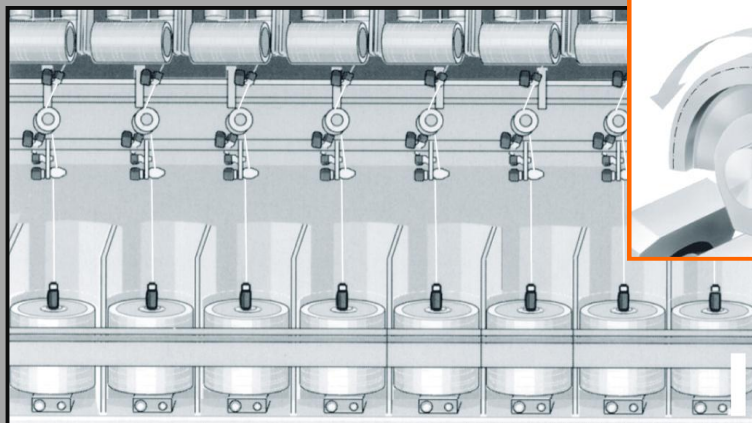
寸法表・単位mm

| 型番          | 重量<br>m<br>≈g | 寸法   |                | 基本定格荷重        |                            | 許容回転数 <sup>1)</sup>                 |
|-------------|---------------|------|----------------|---------------|----------------------------|-------------------------------------|
|             |               | B    | B <sub>1</sub> | 動定格<br>C<br>N | 静定格<br>C <sub>0</sub><br>N | n <sub>G</sub><br>min <sup>-1</sup> |
| RLBSR71-100 | 55            | 23   | 16             | 4 050         | 1 980                      | 8 000                               |
| RLBSR73-100 | 104           | 39,5 | 26             | 6 200         | 3 950                      | 15 000                              |

<sup>1)</sup> 許容回転数は、グリース潤滑時

## アプリケーション事例

### 撚糸機



プーリー

## シェフラー・ジャパン株式会社 産機事業部

〒221-0031 横浜市神奈川区新浦島町1-1-32 ニューステージ横浜  
TEL 045-274-8121 FAX 045-274-8222

